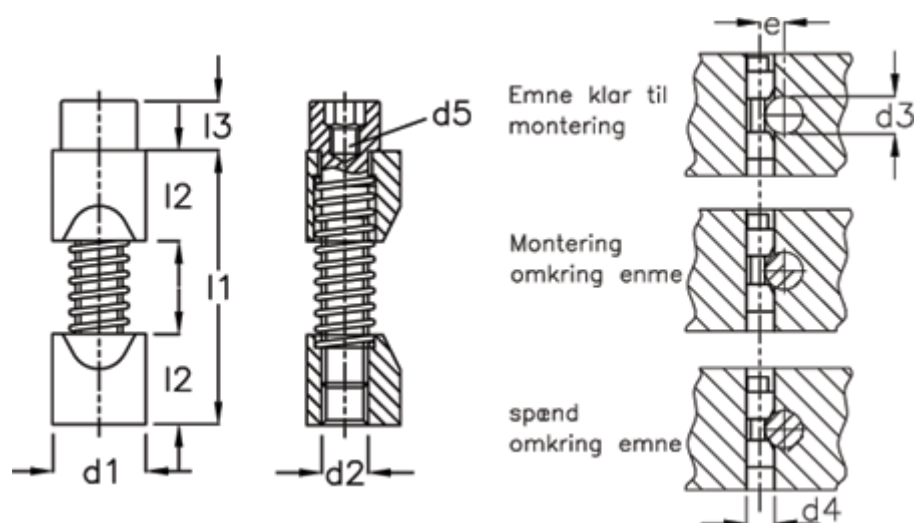


Varenummer: 20562011  
 Beskrivelse: E+G Klemmeelement GN 928-12  
 til fiksering af cylindriske emner  
 Note: Værktøj til spændeenhed GN 928.1-5

## Mål



d1 = 12  
 d2 = M6  
 d3 = 15-20  
 d4 = 12  
 d5 = M4  
 $e = d3/2 + 3,5$   
 l1 = 36  
 l2 = 12

l3 = 6  
 Værktøj = GN928.1-5